



MIK0139

MIK0140

MIK0141

MIK0142

Bedienungsanleitung DE

User's manual EN

Instrukcja obsługi PL

Manual de utilizare RO

Wireless microphone

Sicherheitsanleitungen

Bitte lesen Sie sorgfältig alle Sicherheitsanleitungen, bevor Sie das Gerät benutzen und bewahren Sie diese Bedienungsanleitung auf für späteres nachschlagen.

1. Unsachgemäßes benutzen dieses Produktes kann zu Beschädigungen führen.
2. Schützen Sie dieses Produkt vor Feuchtigkeit, Wasser und jede andere Flüssigkeiten. Vermeiden Sie das Benutzen/Lagern in extremen Temperaturen. Nicht direktem Sonnenlicht und Wärmequellen aussetzen.
3. Niemals das Gerät benutzen wenn das Netzteil beschädigt ist.
4. Benutzen Sie nur autorisiertes Zubehör.
5. Versuchen Sie nicht, das Gerät selbst zu reparieren. Im Schadensfall, wenden Sie sich an einen autorisierten Kundendienst für Überprüfung / Reparatur. Keine vom Benutzer zu wartende Teile im inneren.
6. IMMER vor der Reinigung Gerät ausschalten und vom Stromnetz trennen.
7. Reinigen Sie das Gerät mit einem weichen leicht befeuchteten Tuch. Benutzen Sie keine Scheuermittel oder andere Chemikalien um das Gerät zu reinigen.
8. Stellen Sie sicher das sich der Netzschalter in Position AUS befindet, bevor Sie das Gerät ans Stromnetz anschließen.
9. Vor dem Anschluss des Gerätes an die Steckdose, stellen Sie sicher, dass die auf dem Gerät angegebene Spannung, mit der Spannung an der Steckdose übereinstimmt.
10. Dieses Gerät ist nicht Stossfest. Bitte nicht fallenlassen.
11. Verwenden Sie nicht das Gerät, wenn es nicht richtig funktioniert
12. Wenn Sie es nur selten verwenden, nehmen Sie bitte die Batterien aus dem Mikrofonen und trennen das Gerät von der Stromversorgung, wenn es nicht benutzt wird.

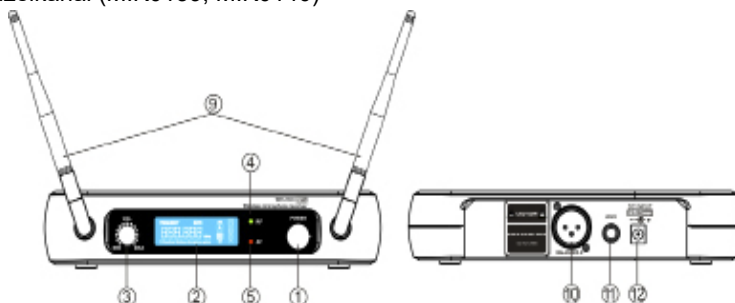
MERKMALE

- Breiter Frequenzgang, hohes S/N-Verhältnis.
- Niedriger T.H.D.
- Betriebsanzeige
- Weite Reichweite (bis zu 50 m, abhängig von den Umgebungsfaktoren, Wetter, usw.)

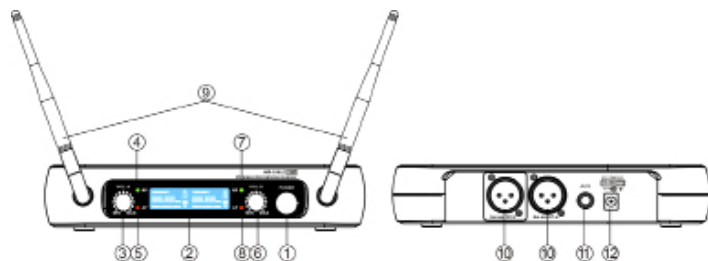
DE

PRODUKTBESCHREIBUNG

Einzelkanal (MIK0139, MIK0140)

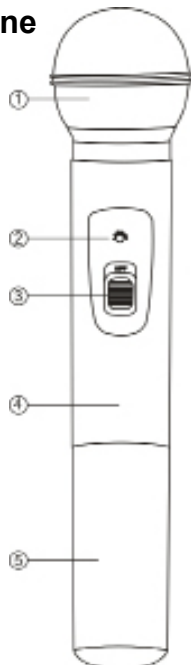


Zweikanal (MIK0141, MIK0142)

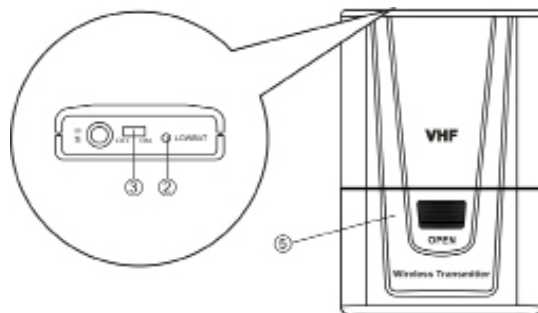


1. Netztaсте
2. Display
3. KANAL A Lautstärkereger
4. KANAL A Betriebsanzeige
5. KANAL A Audioanzeige
6. KANAL B Lautstärkereger
7. KANAL B Betriebsanzeige
8. KANAL B Audioanzeige
9. Antenne
10. AF Ausgang
11. AUX Ausgang
12. Netzkabelanschluss

Mikrofone



1. Grill
2. LED Batterie-Anzeige
3. EIN/STB/AUS SCHALTER
4. Clipmikrofon-Eingang
5. Batteriedeckel



Bedienung

1. Stellen Sie den Empfänger in der Nähe des Audio-Gerätes, schließen das Stromnetz und das geschützte Signalkabel mit AF (A) / AF (B) oder gemischt AUX Ausgang. Und dann mit dem Verstärker oder dem Mikrofon des Audiogerätes (MIK IN) verbinden. Beide Antennen vollständig ausziehen.
2. Drücken Sie den Netzschalter; die Betriebsanzeige leuchtet. Der Empfänger geht in Bereitschaft. Bitte beachten Sie, für den optimalen Empfang den Empfänger nicht in eine Ecke stellen, oder in der Nähe von Hindernissen, die die Reichweite des Empfängers verringern könnte.
3. Lösen Sie die Abdeckung des Batteriegehäuses vom Mikrofon, legen Sie die Batterie richtig ein, dann schrauben Sie ihn wieder fest. (Bitte die korrekte Polarität beachten).
4. Setzen Sie den Mikrofonschalter auf Position ON. Die Signalanzeige leuchtet.
5. Wenn das Signal am Mikrofon ausgeschaltet oder niedrig ist, ist der Batteriestand niedrig. Ersetzen Sie die Batterien für einen besseren Empfang.

Batterien ersetzen

Die Batterien ersetzen, jedes Mal wenn Sie bemerken dass sich die Tonqualität verschlechtert hat, das Signal unstabil ist, oder die effektive Reichweite hat sich verringert.

	MIK0139	MIK0140	MIK0141	MIK0142
Kanal	Einzelkanal		Zweikanal	
Mikrofone	1x Handmikrofon	1x Handmikrofon + 1 Clipmikrofon	2x Handmikrofon	1x Handmikrofon + 1 Clipmikrofon
ALLE				
Trägerfrequenzbereich	174-214 MHz, VHF			
Frequenzstabilität	+/- 0.005%			
Modulations-Modus	FM			
Maximaler Abweichungsbereich	+/- 15 kHz			
Frequenzgang	40 Hz – 20 kHz			
S/N Ratio	>100 dB			
Audio Dynamische Bandbreite	>100 dB			
T.H.D.	<0,5%			
Reichweite	Bis zu 50 Meter			
Temperaturbereich	-10~50°C			

EMPFÄNGER				
Empfangssystem	Feste Quarz-Kontrollierte Frequenz			
Empfangssensibilität	60 dB S/N Ratio (12 du)			
S/N Ratio	>100 dB			
Audio Ausgangspegel	Unsymmetrische Übertragung von Kanal A+B: 0~0,5 V/5 KΩ Unsymmetrische Übertragung von Kanal A & Kanal B: 0~0,5 V/50 KΩ			
AC/DC Netzgerät	13-15 V; 500 mA			
MIKROFONE				
HF Ausgangsleistung	Max. 30 mW			
Störemissionen	Über 45 dB Trägerwelle			
Antenne	Integriert			
Mikrofone	Unidirektional Dynamik			
Batterie	2x AA Batterien	2x AA Batterien (Handmikrofon) 2x AA Batterien (Clip)	2x AA Batterien	2x AA Batterien (Handmikrofon) 2x AA Batterien (Clip)

Die Spezifikationen können ohne Ankündigung geändert werden.

"Hiermit erklärt die Firma Lechpol dass sich das Gerät MIK0139-0140-0141-0142 im Einklang mit den grundlegenden Anforderungen und anderen relevanten Bestimmungen der Richtlinie 2014/53/UE befindet. Konformitätserklärung zum Download auf www.lechpol.eu"

CE 1177 !

DE



Deutsch
Korrekte Entsorgung dieses Produkts
(Elektromüll)



(Anzuwenden in den Ländern der Europäischen Union und anderen europäischen Ländern mit einem separaten Sammelsystem)

Die Kennzeichnung auf dem Produkt bzw. auf der dazugehörigen Literatur gibt an, dass es nach seiner Lebensdauer nicht zusammen mit dem normalen Haushaltsmüll entsorgt werden darf. Entsorgen Sie dieses Gerät bitte getrennt von anderen Abfällen, um der Umwelt bzw. der menschlichen Gesundheit nicht durch unkontrollierte Müllbeseitigung zu schaden. Recyceln Sie das Gerät, um die nachhaltige Wiederverwertung von stofflichen Ressourcen zu fördern.

Private Nutzer sollten den Händler, bei dem das Produkt gekauft wurde, oder die zuständigen Behörden kontaktieren, um in Erfahrung zu bringen, wie sie das Gerät auf umweltfreundliche Weise recyceln können.

Gewerbliche Nutzer sollten sich an Ihren Lieferanten wenden und die Bedingungen des Verkaufsvertrags konsultieren. Dieses Produkt darf nicht zusammen mit anderem Gewerbemüll entsorgt werden.

Vertrieben durch LECHPOL Electronics BV, Nijverheidsweg 15 4311RT Bruinisse, Niederlande.

Safety precautions:

1. Please read all safety instruction carefully before using this product, and keep it for future reference.
2. Improper use of the product may result in damage.
3. Protect this product from moisture, humidity, water and any other liquid. Avoid using/ storing it in extreme temperatures. Do not expose it to direct sunlight and sources of heat.
4. Never use this device if the power adapter is damaged.
5. Use only authorized accessories.
6. Do not attempt to repair this device yourself. In case of damage, contact with an authorized service point for check-up/repair. This device has no user- serviceable parts.
7. ALWAYS turn off and disconnect this device from power supply before cleaning.
8. Clean this device with soft, slightly damp cloth. Do not use any abrasives or chemical agents to clean this product.
9. Make sure the power button is in off position before connecting it to power supply mains.
10. Before plugging this device into a power supply socket, check whether your voltage corresponds to the rating label of the appliance.
11. This product is not shockproof, do not drop it.
12. Do not use this device if it is not operating correctly.
13. Unplug this device from power supply and remove batteries from microphones, if the product is not going to be used for a longer period of time.

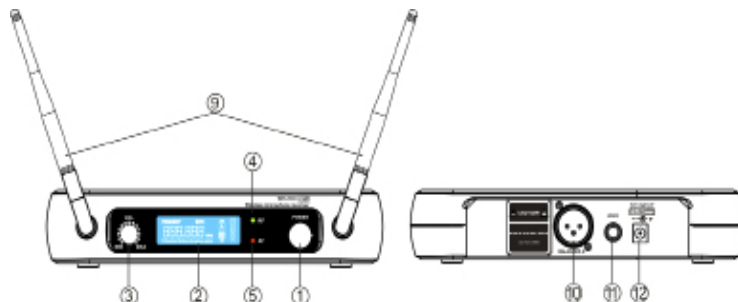
FEATURES

- Wide frequency response, high S/N ratio.
- Low T.H.D.
- Power indication
- Wide range of use (up to 50 m, depending on environmental factors, weather, etc.)

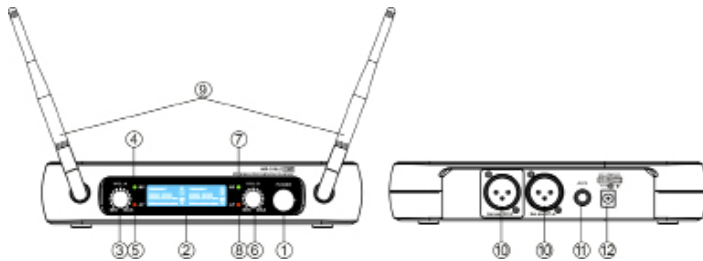
EN

PRODUCT DESCRIPTION

Single channel (MIK0139, MIK0140)

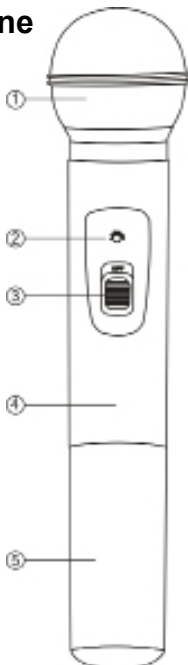


Dual channel (MIK0141, MIK0142)

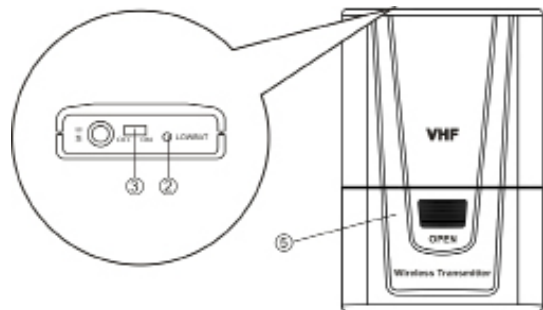


1. Power switch
2. Display
3. CHA volume control
4. CHA signal lamp
5. CHA audio lamp
6. CHB volume control
7. CHB signal lamp
8. CHB audio lamp
9. Antenna
10. AF out
11. AUX out
12. Power cord socket

Mikrofone



1. Grill
2. Battery LED indicator
3. ON/STB/OFF SWITCH
4. Clip mic in
5. Battery cover



OPERATION

1. Put the receiver near the audio adjuster, connect with power mains and the signal protected cord with AF (A) / AF (B) or mixed AUX out. And then connect with the amplifier or the microphone of the audio adjuster (MIC IN). Spread out two antennas completely.
2. Press the power switch; the power indicator will turn on. The receiver will enter standby. Please note, for optimal reception do not put the receiver in a corner, or near obstacles that might reduce range of the receiver.
3. Unscrew the microphone's cover of battery case, install the battery correctly, then screw it back. (Please not the correct polarity).
4. Put the microphone switch to ON position. The signal indicator will turn on.
5. If the signal on the microphone is off or dusky, the battery level is low. Replace batteries for better reception.

Battery replacement

Change batteries whenever you notice the sound quality has deteriorated, the signal is unstable or the effective distance has shortened.

SPECIFICATION

	MIK0139	MIK0140	MIK0141	MIK0142
Channel	single		dual	
Microphones	1x handheld mic	1x handheld mic + 1 clip mic	2x handheld mic	1x handheld mic + 1 clip mic
OVERALL				
Carrier frequency range	174-214 MHz, VHF			
Frequency stability	+/- 0.005%			
Modulation Mode	FM			
Maximum deviation range	+/- 15 kHz			
Frequency response	40 Hz – 20 kHz			
S/N Ratio	>100 dB			
Audio dynamic range	>100 dB			
T.H.D.	<0,5%			
Range	Up to 50 meters			
Temperature range	-10~50°C			

RECEIVER				
Receiving system	Fixed frequency by quartz controlled			
Receiving sensitivity	60 dB S/N Ratio (12 dBu)			
S/N Ratio	>100 dB			
Audio output level	Unbalanced mode of CHA+B: 0~0.5 V/5 KΩ Unbalanced mode of CHA&CHB: 0~0.5 V/50 KΩ			
AC/DC adapter	13-15 V; 500 mA			
MICROPHONE				
RF power output	Max. 30 mW			
Spurious emissions	Over 45 dB carrier wave			
Antenna	Built in			
Microphone	Unidirectional dynamic			
Battery	2x AA batteries	2x AA batteries (handheld) 2x AA batteries (clip)	2x AA batteries	2x AA batteries (handheld) 2x AA batteries (clip)

Specifications are subject to change without prior notice.

"The Lechpol company declares that product MIK0139/MIK0140/MIK0141/MIK0142 is consistent with the essential requirements and other relevant provisions of directive 2014/53/UE. The proper declaration for download from www.lechpol.eu"

EN

CE 1177 !

 **English**
Correct Disposal of This Product
(Waste Electrical & Electronic Equipment)



(Applicable in the European Union and other European countries with separate collection systems)
This marking shown on the product or its literature, indicates that it should not be disposed with other household wastes at the end of its working life. To prevent possible harm to the environment or human health from uncontrolled waste disposal, please separate this from other types of wastes and recycle it responsibly to promote the sustainable reuse of material resources. Household users should contact either the retailer where they purchased this product, or their local government office, for details of where and how they can take this item for environmentally safe recycling. Business users should contact their supplier and check the terms and conditions of the purchase contract. This product should not be mixed with other commercial wastes for disposal.

Made in China for LECHPOL, Miętne, 1 Garwolińska Street, 08-400 Garwolin.

Kwestie bezpieczeństwa

Przed użyciem należy dokładnie zapoznać się z treścią instrukcji obsługi, oraz zachować ją w celu późniejszego wykorzystania.

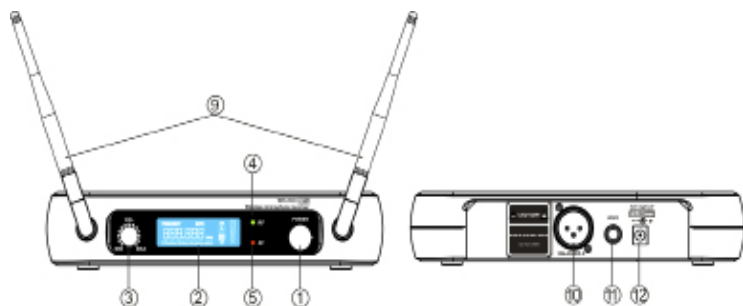
1. Niewłaściwe użycie produktu może stwarzać ryzyko uszkodzeń.
2. Urządzenie należy chronić przed wilgocią, wodą oraz innymi płynami. Nie należy używać ani przechowywać urządzenia w zbyt wysokich temperaturach. Urządzenie należy chronić przed bezpośrednim nasłonecznieniem oraz źródłami ciepła.
3. Zabrania się używać urządzenia jeśli zasilacz został uszkodzony.
4. Nie należy używać nieoryginalnych akcesoriów.
5. Zabrania się własnoręcznej naprawy sprzętu. W wypadku uszkodzenia, należy skontaktować się z autoryzowanym punktem serwisowym w celu sprawdzenia/naprawy. Urządzenie nie posiada części, które mogłyby być naprawione własnoręcznie przez użytkownika.
6. Należy zawsze wyłączyć i odłączyć urządzenie od źródła zasilania przed czyszczeniem.
7. Urządzenie należy czyścić jedynie za pomocą miękkiej, lekko wilgotnej ściereczki. Nie należy używać środków chemicznych lub detergentów do czyszczenia tego urządzenia.
8. Przed podłączeniem urządzenia do źródła zasilania, należy upewnić się, że odbiornik jest wyłączony.
9. Przed podłączeniem urządzenia, należy sprawdzić zgodność napięcia prądu gniazda sieciowego i urządzenia.
10. Urządzenie nie jest odporne na wstrząsy, nie należy go upuszczać.
11. Nie należy używać produktu, jeśli nie działa poprawnie.
12. Należy odłączyć urządzenie od źródła zasilania i wyjąć baterie z mikrofonu, jeśli urządzenie nie jest używane przez dłuższy czas.

CECHY PRODUKTU

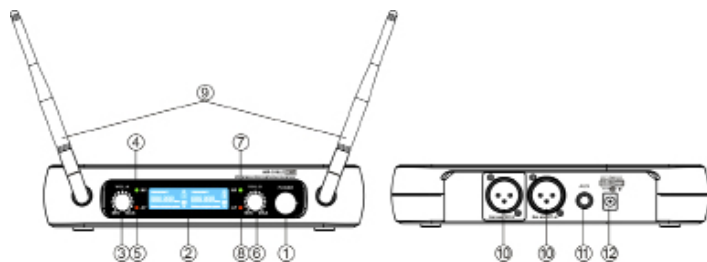
- Szerokie pasmo przenoszenia, wysoki stosunek S/N.
- Niskie T.H.D.
- Wskaźnik zasilania
- Duży zakres działania- do 50 m w zależności od warunków użytkowania.

PL

OPIS PRODUKTU

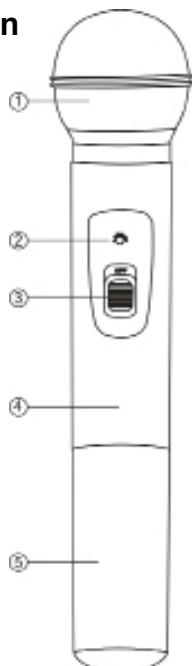


Dwa kanały (MIK0141, MIK0142)

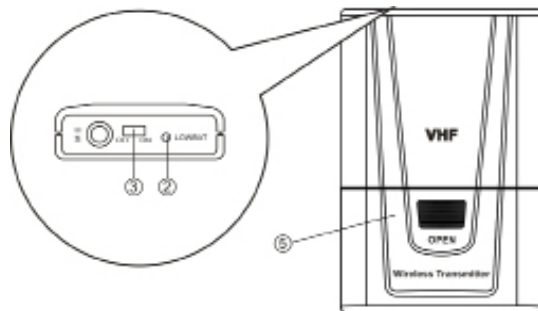


1. Przycisk zasilania
2. Wyświetlacz
3. Pokrętko regulacji głośności CHA (kanał A)
4. Wskaźnik sygnału CHA (kanał A)
5. Wskaźnik audio CHA (kanał A)
6. Pokrętko regulacji głośności CHB (kanał B)
7. Wskaźnik sygnału CHB (kanał B)
8. Wskaźnik audio CHB (kanał B)
9. Antena
10. Wyjście AF
11. Zmikсовane wyjście AUX
12. Gniazdo zasilania

Mikrofon



1. Głównka mikrofonu
2. Wskaźnik zasilania
3. Przycisk zasilania Wł./Stand-by/Wył.
4. Gniazdo mikrofonu
5. Pokrywa baterii



OBSŁUGA

1. Należy umieścić odbiornik w pobliżu korektora, podłączyć go do źródła zasilania a przewody mikrofonowe do odpowiednich wyjść AF (A) / AF (B) lub wyjście AUX (mixed). Następnie podłączyć do wzmacniacza lub mikrofonu korektora (MIC IN). Całkowicie rozłożyć anteny.
2. Nacisnąć przycisk zasilania; włączy się wskaźnik zasilania. Odbiornik przejdzie w tryb czuwania. Uwaga: Należy unikać umieszczania urządzenia w narożnikach pomieszczeń lub w pobliżu przeszkód, które mogą mieć negatywny wpływ na jakość odbieranego sygnału.
3. Aby zainstalować baterie w mikrofonie, należy zdjąć pokrywę baterii, następnie włożyć baterie i zamknąć pokrywę. (Należy zwrócić uwagę na polaryzację).
4. Należy włączyć mikrofon, przesuwając przycisk zasilania mikrofonu na pozycję ON. Wskaźnik sygnału również się włączy.
5. Jeśli wskaźnik nie jest widoczny lub jest widoczny słabo, oznacza to, że poziom baterii jest niski. Wymień baterie, aby uzyskać lepszy zasięg.

Wymiana Baterii:

Wymień baterie, kiedy zauważysz pogorszenie stanu dźwięku, niestabilność sygnału lub zmniejszenie zasięgu.

SPECYFIKACJA


	MIK0139	MIK0140	MIK0141	MIK0142
Kanał	jeden		dwa	
Mikrofony	1x mikrofon do ręki	1x mikrofon do ręki + 1 klip	2x mikrofony do ręki	1x mikrofon do ręki + 1 klip
Ogólne				
Zakres częstotliwości nośnej	174-214 MHz, VHF			
Stabilność częstotliwości	+/- 0.005%			
Modulacja	FM			
Maksymalne odchylenie	+/- 15 kHz			
Pasma przenoszenia	40 Hz – 20 kHz			
Stosunek S/N	>100 dB			
Zakres dynamiczny	>100 dB			
T.H.D.	<0,5%			
Zakres	do 50 metrów			
Zakres temperatur	-10~50°C			

Odbiornik				
Odbiór	Stabilizacja częstotliwości kontrolowanych kwarcem			
Czułość odbioru	Stosunek S/N: 60 dB (12 dBu)			
Stosunek S/N	>100 dB			
Poziom wyjściowy audio	Unbalanced mode of CHA+B: 0~0.5 V/5 KΩ Unbalanced mode of CHA&CHB: 0~0.5 V/50 KΩ			
Zasilacz sieciowy	13-15 V; 500 mA			
Mikrofon				
Moc wyjściowa RF	Maks. 30 mW			
Emisja częstotliwości harmonicznych	Ponad 45 dB fali nośnej			
Antena	Wbudowana			
Mikrofon	Jednokierunkowy dynamiczny			
Bateria	2x baterie AA	2x baterie AA (mik. do ręki) 2x baterie AA (mik. klip)	2x baterie AA (jeden mikrofon do ręki)	2x baterie AA (mik. do ręki) 2x baterie AA (mik. klip)

Specyfikacja produktu może ulec zmianie bez powiadomienia.

„Niniejszym firma Lechpol oświadcza, że urządzenie MIK0139/MIK0140/MIK0141/MIK0142 jest zgodne z zasadniczymi wymaganiami oraz innymi stosownymi postanowieniami dyrektywy 2014/53/UE. Właściwa deklaracja do pobrania na stronie www.lechpol.eu”

CE 1177 !

PL  **Poland**
Prawidłowe usuwanie produktu
(zużyty sprzęt elektryczny i elektroniczny)



Oznaczenie umieszczone na produkcie lub w odnoszących się do niego tekstach wskazuje, że po upływie okresu użytkowania nie należy usuwać z innymi odpadami pochodzącymi z gospodarstw domowych. Aby uniknąć szkodliwego wpływu na środowisko naturalne i zdrowie ludzi wskutek niekontrolowanego usuwania odpadów, prosimy o oddzielenie produktu od innego typu odpadów oraz odpowiedzialny recykling w celu promowania ponownego użycia zasobów materialnych jako stałej praktyki. W celu uzyskania informacji na temat miejsca i sposobu bezpiecznego dla środowiska recyklingu tego produktu użytkownicy w gospodarstwach domowych powinni skontaktować się z punktem sprzedaży detalicznej, w którym dokonali zakupu produktu, lub z organem władz lokalnych. Użytkownicy w firmach powinni skontaktować się ze swoim dostawcą i sprawdzić warunki umowy zakupu. Produktu nie należy usuwać razem z innymi odpadami komercyjnymi.

Wyprodukowano w CHRL dla LECHPOL, Miętne ul. Garwolińska 1, 08-400 Garwolin.

INSTRUCTIUNI PRIVIND SIGURANTA

Cititi cu atentie manualul inainte de a folosi aparatul si pastrati-l pentru referinte ulterioare.

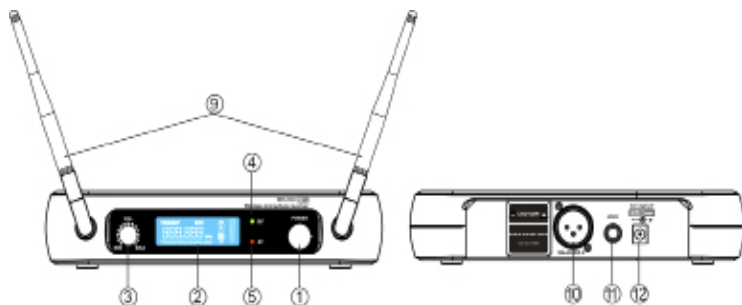
1. Utilizarea necorespunzătoare a produsului poate duce la deteriorarea acestuia.
2. Pastrati aparatul departe de surse de caldura, apa, umiditate sau de lumina directa a razelor solare. Păstrați-l la un loc răcoros, uscat, la o temperatură moderată. Pentru a evita electrocutarea, nu utilizați acest aparat în locuri cu umiditate ridicată. Protejați aparatul de umiditate, apă sau alte lichide.
3. Nu utilizați niciodată dispozitivul dacă adaptorul de alimentare este deteriorat.
4. Utilizati numai accesorii originale.
5. Nu incercati sa reparati dispozitivul singur, in caz de defectiune apelati la un service autorizat.
6. Asigurați-vă că unitatea este deconectata complet de la sursa de alimentare înainte de curățare.
7. Va rugam sa utilizati o carpa moale si umezita pentru curatare. Nu folositi abrazivi sau agenti chimici pentru a curăța acest produs.
8. Asigurați-vă că butonul de alimentare este în poziția oprit înainte de conectarea la rețeaua de alimentare.
9. Aparatul trebuie să fie conectat la rețeaua de alimentare care are o tensiune corespunzătoare, inscrisa in manualul de utilizare sau pe eticheta de pe aparat.
10. Nu scapati produsul - nu este rezistent la socuri sau impact.
11. Nu utilizați acest dispozitiv în cazul în care nu funcționează corespunzător.
12. In cazul in care aparatul nu va fi folosit pentru o perioada lunga de timp, deconectati-l de la sursa de alimentare si scoateti bateriile din microfon.

CARACTERISTICI

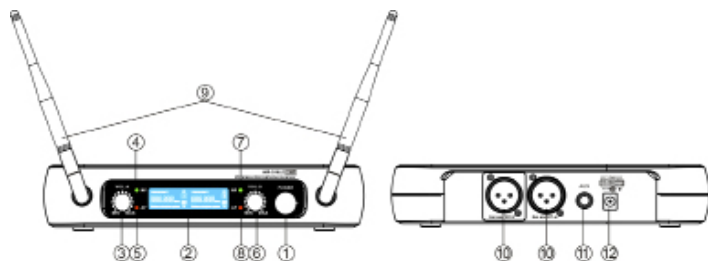
- Raspuns larg in frecventa, raport semnal/zgomot mare
- Distorsiuni armonice (THD) scazute
- Indicator pornire
- Raza de actiune extinsa - pana la 50m, in zone fara obstacole

DESCRIERE PRODUS

Aparat cn singur canal (MIK0139, MIK0140)

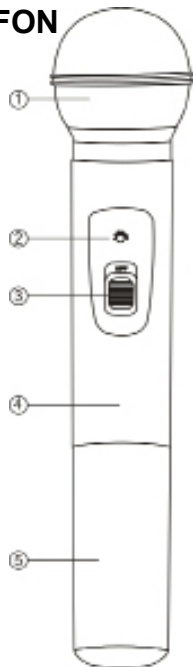


Aparat cu canal dublu (MIK0141, MIK0142)

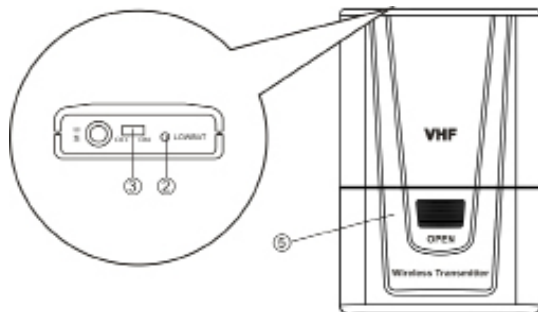


1. Comutator Pornire
2. Ecran
3. Control volum CHA (canal A)
4. Indicator luminos semnal CHA
5. Indicator luminos audio CHA
6. Control volum CHB (canal B)
7. Indicator luminos semnal CHB
8. Indicator luminos audio CHB
9. Antena
10. Iesire AF
11. Iesire AUX
12. Priza pentru cablu de alimentare

MICROFON



1. Grilaj
2. Indicator cu led pentru baterie descarcata
3. Comutator Pornire/Oprire/Standby
4. Buton pornire microfon
5. Capac baterie



FUNCTIONARE

1. Pozitionati receptorul intr-un loc corespunzator si conectati cablurile de alimentare si de semnal - AF (A) / AF (B) sau AUX. Apoi conectati receptorul la amplificator la intrarea MIC IN. Intindeti cele doua antene complet.
2. Apasati comutatorul de pornire; indicatorul de pornire va lumina, iar receptorul este in repaus. Pentru ca receptorul sa functioneze in bune conditii, nu puneti aparatul in coltul incaperii
3. Desurubati capacul carcasei pentru baterii. Instalati bateria corect (respectand polaritatea corecta), apoi strangeti capacul la loc.
4. Rotiti comutatorul pe pozitia ON (pornire). Indicatorul de semnal va lumina iar aparatul este gata de receptie.
5. Daca semnalul microfonului este oprit sau se aude intrerupt, bateria este descarcata. Va trebui sa o inlocuiti cu o baterie noua.

Bateria

Daca semnalul microfonului este oprit sau se aude intrerupt, bateria este descarcata. Va trebui sa o inlocuiti cu o baterie noua.

SPECIFICATII

	MIK0139	MIK0140	MIK0141	MIK0142
Canale	singular		dual	
Microfon	1x microfon de mana	1x microfon de mana + 1 rever	2x microfoane de mana	1x microfon de mana + 1 rever
TOATE MODELELE				
Banda de frecventa	174-214 MHz, VHF			
Stabilitate frecventa	+/- 0.005%			
Modulatie	FM			
Deviatie maxima	+/- 15 kHz			
Raspuns in frecventa	40 Hz – 20 kHz			
Raport semnal/zgomot	>100 dB			
Dinamica audio	>100 dB			
Distorsiune armonica totala	<0,5%			
Distanta maxima wireless	pana la 50 metri			
Temperatura de operare	-10~50°C			

SPECIFICATIILE RECEPTOR				
Sistemul de recepție	Frecvența fixă, controlată de cuarț			
Sensibilitate	Raport semnal/zgomot 60 dB (12 dBU)			
Raport semnal/zgomot	>100 dB			
Nivel ieșire audio	Mod necompensat al CHA+B: 0~0.5 V/5 KΩ Mod necompensat al CHA&CHB: 0~0.5 V/50 KΩ			
Alimentare	13-15 V; 500 mA			
MICROFON				
Putere ieșire RMS	max. 30 mW			
Emisii parazite	> 45 dB, frecvența purtătoare			
Antena	integrată			
Microfon	microfon dinamic unidirecțional			
Baterii pentru alimentare	2 baterii AA	2 baterii AA (microfon de mână) 2 baterii AA (rever)	2 baterii AA	2 baterii AA (microfon de mână) 2 baterii AA (rever)

Specificatiile sunt supuse schimbărilor fără notificare prealabilă.

„Compania Lechpol declară că produsul MIK0139/MIK0140/MIK0141/MIK0142 este în conformitate cu cerințele esențiale și alte prevederi relevante ale Directivei 2014/53/UE. Declarația pentru descărcare este postată pe site-ul www.lechpol.eu”

CE 1177 !



Romania
Reciclarea corectă a acestui produs
(reziduuri provenind din aparatura electrică și electronică)



RO

Marcajele de pe acest produs sau menționate în instrucțiunile sale de folosire indică faptul că produsul nu trebuie aruncat împreună cu alte reziduuri din gospodărie atunci când nu este în stare de funcționare. Pentru a preveni posibile efecte daunătoare asupra mediului înconjurător sau a sănătății oamenilor datorate evacuării necontrolate a reziduurilor, vă rugăm să separați acest produs de alte tipuri de reziduuri și să-l reciclați în mod responsabil pentru a promova refolosirea resurselor materiale. Utilizatorii casnici sunt rugați să ia legătura fie cu distribuitorul de la care au achiziționat acest produs, fie cu autoritățile locale, pentru a primi informații cu privire la locul și modul în care pot depozita acest produs în vederea reciclării sale ecologice. Utilizatorii instituționali sunt rugați să ia legătura cu furnizorul și să verifice condițiile stipulate în contractul de vânzare. Acest produs nu trebuie amestecat cu alte reziduuri de natură comercială.

Distribuit de Lechpol Electronics SRL, Republicii nr. 5, Resita, CS, ROMANIA.



www.azusa.pl